

G | LUBE

Lubrificador a gás



GRUETZNER
AUTOMATIC LUBRICATION

Vantagens



Confiável

Produção de gás (N₂) através de reação química controlada eletronicamente, confiável apesar das variações da temperatura ambiente



Econômico

Menores custos com a lubrificação, menos consumo de lubrificante, elevada durabilidade das máquinas



Ecológico

Produto ecológico, descarte simples



Flexível

3 tamanhos, tempo de lubrificação alterável a qualquer momento, auto carregável, ativação sem ferramentas



Vantagens adicionais

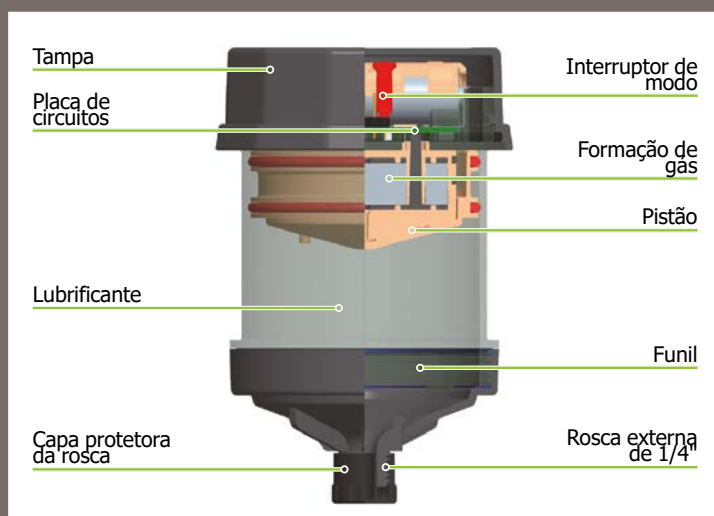
• Certificado



IP68



Dados técnicos



Acionamento

Acionado por Gás (N₂)

Pressão de funcionamento

Máx. 5 bar (73 psi)

Volume

60 ml / 120 ml / 240 ml

Temperatura de utilização

-20 °C até +55 °C

Meio de lubrificação

Óleos ou graxas até NLGI Cl. 2

Período de distribuição

1, 3, 6, 9 & 12 meses

Tensão de funcionamento

3 V (bateria)

Enchimento

vazio/com enchimento padrão/
com enchimento especial

Dimensões (altura x Ø)

60 ml: 91 x 77 mm
120 ml: 111 x 77 mm
240 ml: 156 x 77 mm

Certificados

IP68, CE, ATEX

Áreas de aplicação



O G-LUBE pode ser utilizado em quase todos os setores do âmbito industrial, o lubrificador e ativado de forma simples e sem o uso de ferramentas. Para uma instalação indireta recomendamos o uso de nossos acessórios.



GRUETZNER
AUTOMATIC LUBRICATION

Gruetzner GmbH
Dagobertstr. 15 • 90431 Nuremberg, Germany
tel. +49 911 277 399 0
info@G-LUBE.com • www.G-LUBE.com